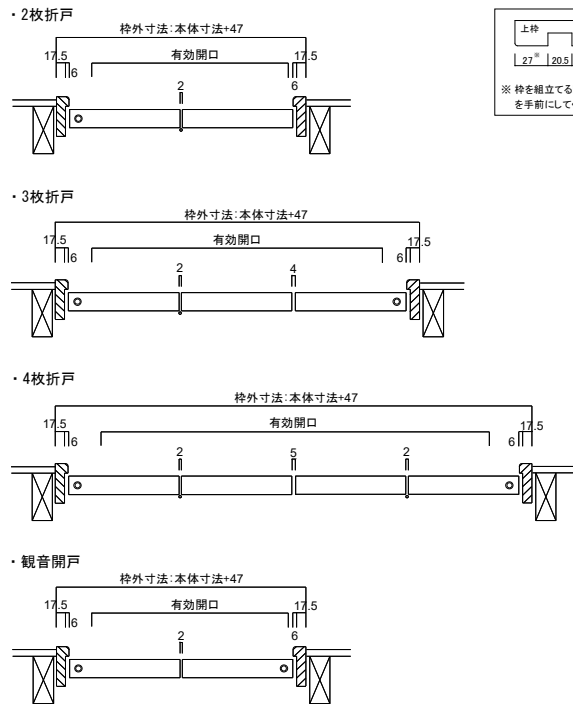
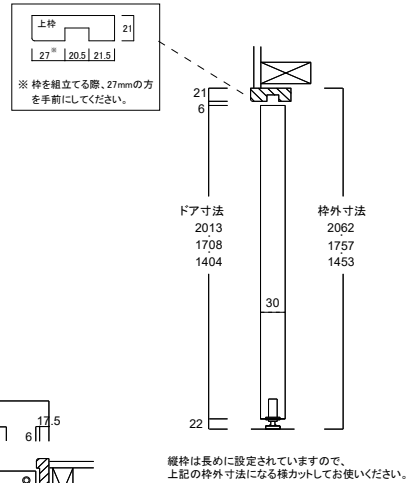


横断面図



縦断面図



～ヘムロック クローゼットドア～ 固定枠施工説明書

2枚折戸	本体寸法		枠外寸法		有効開口 W
	W	H	W	H	
2'-2"	652	2013	699	2062	540
2'-4"	710	1708	757	1757	612
2'-8"	800	1404	847	1453	702

3枚折戸	本体寸法		枠外寸法		有効開口 W
	W	H	W	H	
3'-3"	981	2013	1028	2062	811
3'-6"	1068	1404	1115	1453	925

4枚折戸	本体寸法		枠外寸法		有効開口 W
	W	H	W	H	
4'-4"	1309	2013	1356	2062	1132
4'-8"	1425	1708	1472	1757	1252
5'-4"	1605	1404	1652	1453	1432

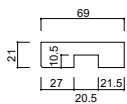
観音開戸	本体寸法		枠外寸法		有効開口 W
	W	H	W	H	
2'-2"	652	2013	699	2062	540
2'-4"	710	1404	757	1453	600

この度は、ヘムロック クローゼットドアを採用いただきまして誠にありがとうございます。
ドアは、水平・垂直・ねじれ等により、完成時に支障をきたす恐れがございますので施工前には必ずこの施工説明書をよくお読みいただき、ご理解の上、施工して下さい。

枠

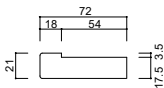
上枠

L=664(2-2)・722(2-4)・812(2-8)mm
993(3-3)・1,080(3-6)mm
1,321(4-4)・1,437(4-8)・1,617(5-4)mm



縦枠

L=2,120mm



クローゼットドア

施工の前に...

・梱包内容の確認

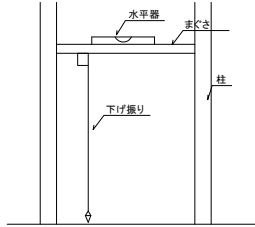
現場にて長さカットが必要な部材があります。
下表で梱包内容をご確認ください。

梱包内容

クローゼット ドア枠	上枠	1本	各サイズ
	縦枠	2本	下部現場カット必要

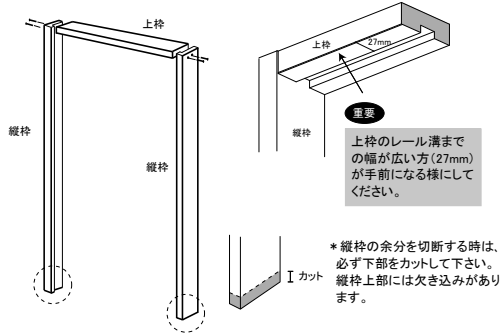
・開口部の調整

下げ振り・水平器で柱・まぐさの
水平、垂直、ねじれなどが
ないか確認の上調整してください。



① 枠の組立

・上枠と縦枠を同梱のビスで固定して下さい。
下穴処理をせず組立ての場合、枠が割れる可能性があります。



② 枠の取付

・柱及びまぐさとドア枠との隙間にパッキン材をかませ、垂直を確認
します。そして、水平・ねじれの無いよう、枠内寸法が狂わないよう
にして付属ビスで固定して下さい。

* 建具が下図のようにならないように御注意下さい。

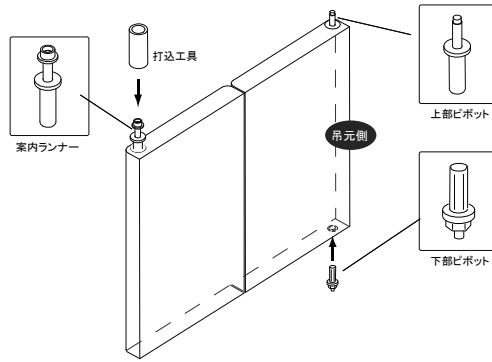


* 石膏ボードを貼る前にビス等で
裏面より引き寄せせるか、または
フィニッシュ打ちで枠が反らな
い様にしてください。

注意!!
枠の固定は
パッキンを入れ
留めて下さい。

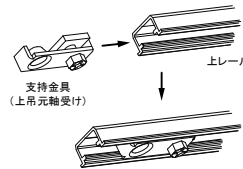
③ 金物類の取付・吊込み

1) 上部ピボット、下部ピボット、案内ランナーを扉本体に打込みます。
打込みの際は必ず打込み工具をご使用ください。



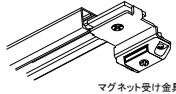
2) 支持金具をレールに挿入します。
支持金具を上レールに挿入した六角ネジを
軽く締め仮固定して下さい。

* 扉の吊り込み後に位置調整を
行うための段階では完全に
固定しないで下さい。

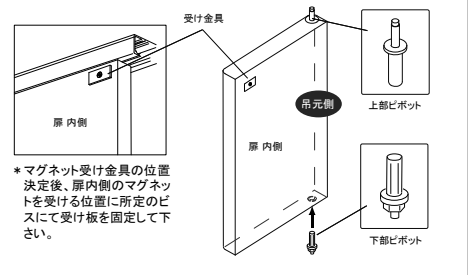


== 3枚折戸・観音開戸の場合 ==

* 上レールに支持金具に加えて
マグネット受け金具を取付けます。

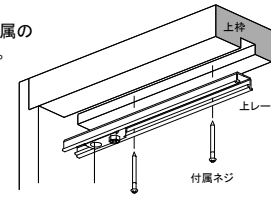


* シングルパネルの吊元側へピボットを打ち込みます。

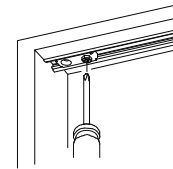


* マグネット受け金具の位置
決定後、扉内側のマグネッ
トを受ける位置に所定のビ
スにて受け板を固定して下
さい。

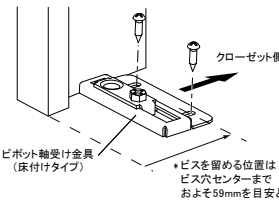
3) 上レールを固定します。
上レールを上枠掘込み部に付属の
ネジでしっかり固定して下さい。



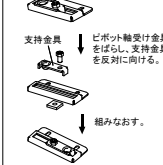
4) 支持金具(上吊元軸受け)を固定します。
上レールに挿入した支持金具をレール内
の所定の位置に固定して下さい。
(付属の調整スパナかドライバーで六角小ネジ
を締め付け固定します)



5) ピボット軸受け金具床付タイプを固定します。
ピボット軸受け金具を床面の所定の位置にビスで
しっかり固定して下さい。



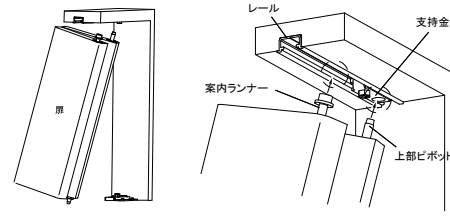
ピボット軸受け金具の左右を入れ替
えるには支持金具を外し、向きを反
対にして組みなおしてください。



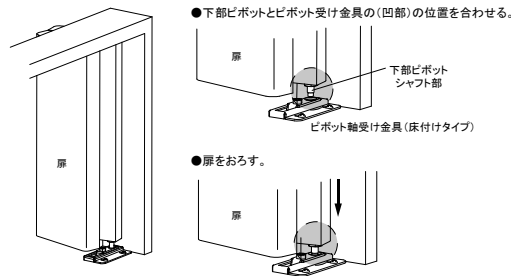
* ビスを留める位置は
ビス穴センターまで
およそ99mmを目安とします。

6) 扉を吊り込みます。

・扉の上側をレールに挿入します。
扉を傾け上部ピボット先端を支持金具凹部に、案内ランナーの
ローラー部をレール内にそれぞれセットして下さい。



・下部ピボットを下軸受け金具に挿入します。
扉をまっすぐ起こし下部ピボット先端とピボット軸受け金具(凹部)の
位置を合わせて下さい。合わせ終わったら下部ピボット先端(シャフト)
がピボット軸受け金具(凹部)に収まるように扉をおろして下さい。
* 扉をしっかり支えながら作業を行って下さい。



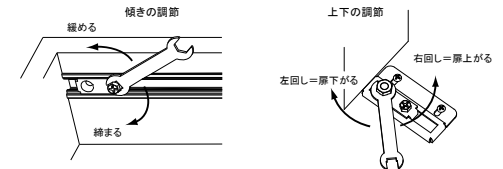
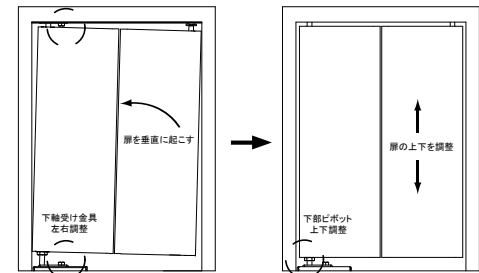
● 下部ピボットとピボット受け金具の(凹部)の位置を合わせる。

● 扉をおろす。

7) 扉の吊り込み後、必要に応じて扉の傾き及び上下の隙間の調整
を行って下さい。

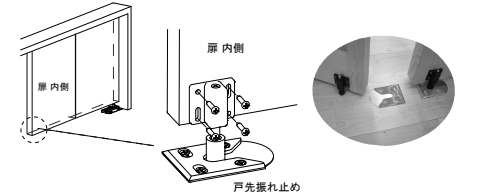
・この時点で扉が傾いていたら垂直に調整して下さい。
上下支持金具の六角ネジを付属の調整用スパナでゆるめ扉を
垂直にした後、六角ネジを締め付け完全に固定して下さい。
・扉の上下の隙間を調整して下さい。
下部ピボット六角ナット部を付属の調整用スパナで回し扉の
上下位置を調整して下さい。
* 扉をしっかり支えながら作業を行って下さい。

＜扉の傾きの調節方法＞



傾き調整用 上下調整用
調整用スパナ
* 左右調整と上下調整とは
スパナの使用部が異なり
ますのでご注意ください。

8) 戸先側へ戸先振れ止めを取付けます。



【ご注意】

* クローゼット内に棚板を設置する場合、
縦枠から10mm程離して設置してください。
開閉の際、扉が当たる可能性があります。

