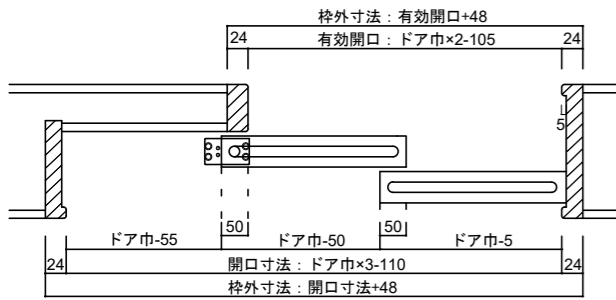
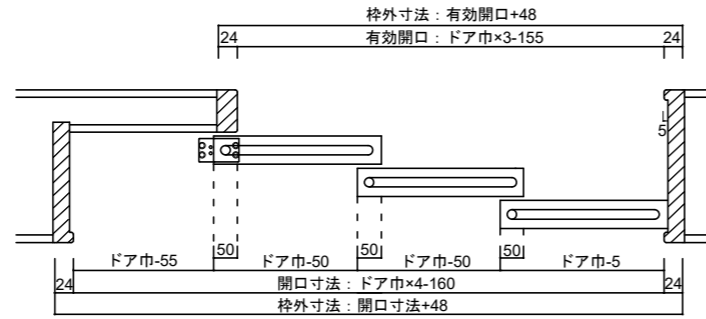


○ 納まり図

2本引き込み
横断面図

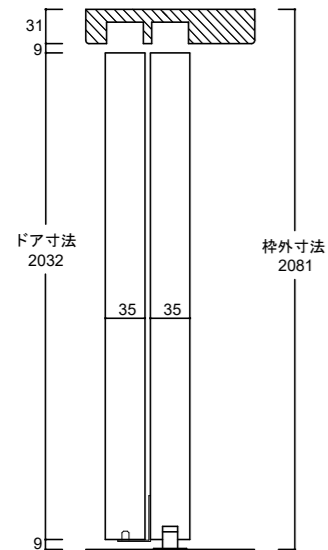


3本引き込み
横断面図

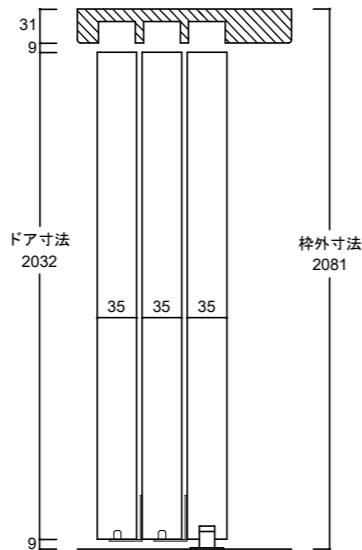


※上枠はすべてドアサイズ3-0用にセットしています。
2-0、2-2、2-4、2-6、2-8用は現場にてカットしてください。
また、ドアの重なりが標準納まりでは50mmとなっています。
50mm以上重なる場合もカットしてください。
※固定枠納めになります。
ケーシング納めは別途ケーシングをお求めください。

2本引き込み
縦断面図



3本引き込み
縦断面図



～イーストノックダウン～ 2本・3本引き込み戸施工説明書

施工前に必ずこの施工説明書をお読み下さい。

2本引き込み戸	本体寸法		枠外寸法		有効開口
	W	H	W	H	W
2'-0"	610	2032	1768	2081	1115
2'-2"	661		1921		1217
2'-4"	711		2071		1317
2'-6"	762		2224		1419
2'-8"	813		2377		1521
3'-0"	914		2680		1723

3本引き込み戸	本体寸法		枠外寸法		有効開口
	W	H	W	H	W
2'-0"	610	2032	2328	2081	1675
2'-2"	661		2532		1828
2'-4"	711		2732		1978
2'-6"	762		2936		2131
2'-8"	813		3140		2284
3'-0"	914		3544		2587

イーストロックダウン2本・3本引き込み戸施工説明書

この度は、イーストロックダウンを採用いただきまして誠にありがとうございます。
 ドアは、水平・垂直・ねじれ等により、完成時に支障をきたす恐れがございますので
 施工前には必ずこの施工説明書をよくお読みいただき、ご理解の上、施工して下さい。

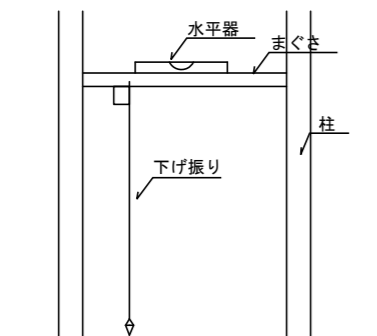
○施工手順

①開口部の調整

下げ振り・水平器で柱・まぐさの水平、垂直、ねじれなどがないか確認の上調整して下さい。

☆重要

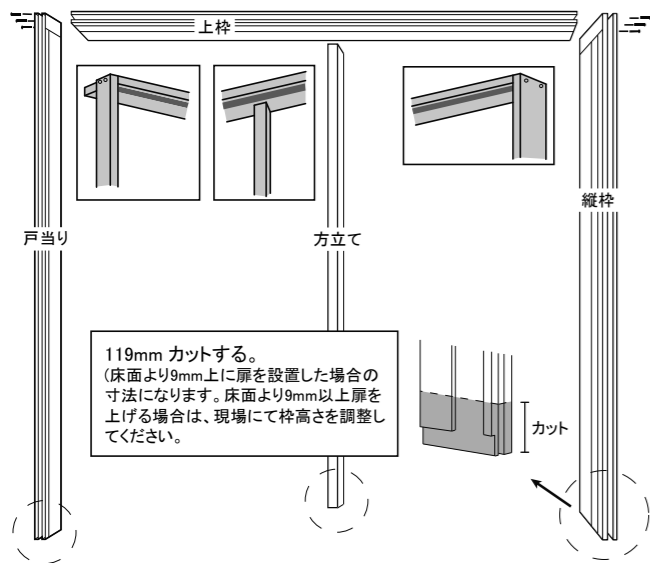
上枠の下地をしっかりと施して下さい。



②枠の組立

1) 上枠をドア巾に合わせる。
 上枠はすべてドアサイズ3-0用にセットしています。
 2-0, 2-2, 2-4, 2-6, 2-8用は現場にてカットして下さい。
 また、ドアの重なりが標準納まりでは50mmとなっています。
 50mm以上重ねる場合もカットして下さい。

2) 縦枠、方立て、戸当りの下部をカットします。
 左右兼用ですので長めに設定されています。



3) 上枠と縦枠を付属ビス (50mm) で固定して下さい。

☆ご注意

・下穴処理をせず組立の場合、枠が割れる可能性があります。
 ・組立は平らな場所で行って下さい。

③枠の取付

柱・まぐさとドア枠との隙間に乾燥したパッキン材をかませ、垂直を確認します。そして、水平・ねじれの無いよう、枠内寸法が狂わないようにして付属ビス (50mm) で固定して下さい。

建具が下図のようにならないようにご注意ください。

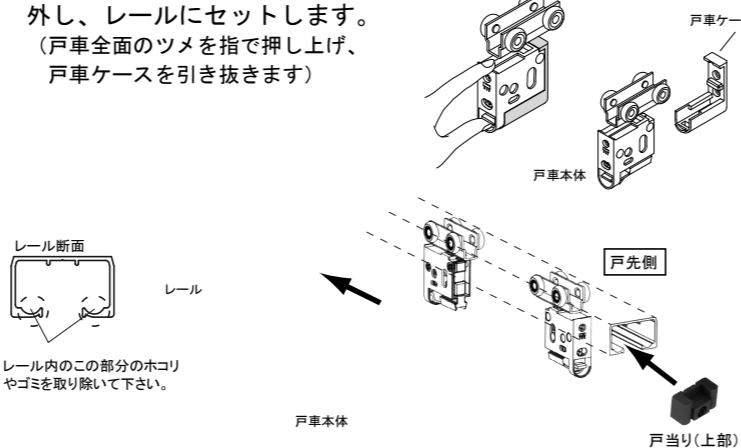


注意!!
 枠の固定はパッキンを入れ留めて下さい。

④金物類の取付・扉吊込み

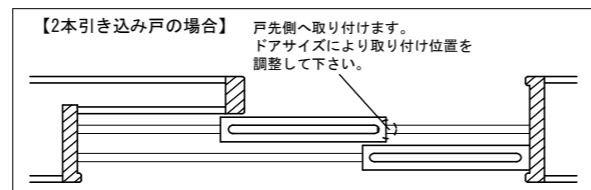
1) 戸車を上吊レールにセットします。
 ・上枠に合わせてレールをカットして下さい。
 ・セットする前にレール内を清掃してください。ホコリやゴミはローラーの動きを妨げる原因になることがあります。

次に、戸車から戸車ケースを取り外し、レールにセットします。
 (戸車全面のツメを指で押し上げ、戸車ケースを引き抜きます)



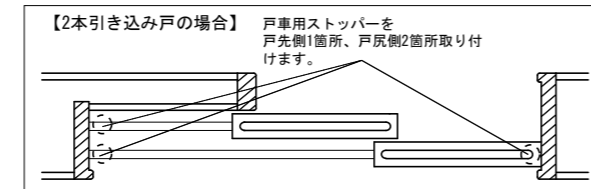
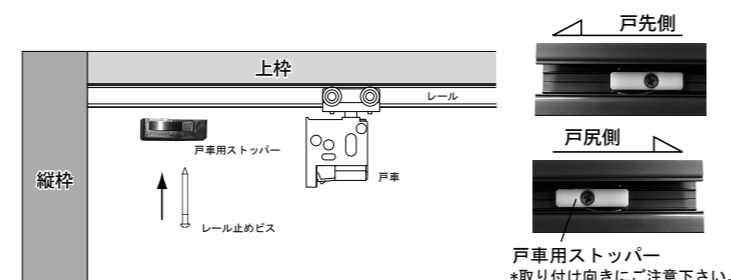
※シャトルクローザーは使用できません。

・戸当り (上部) をレールにセットします。(戸先側へ)
 2本引き込み戸の2枚目、3本引き込み戸の2, 3枚目のレール。

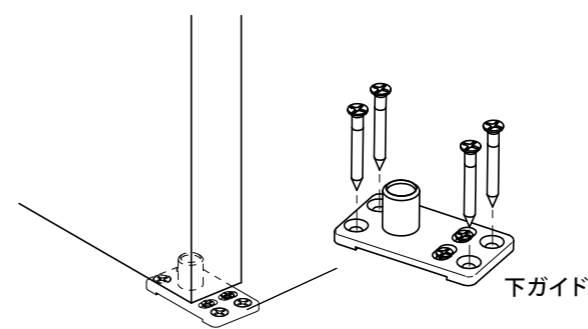


2) レールを上枠に固定します。

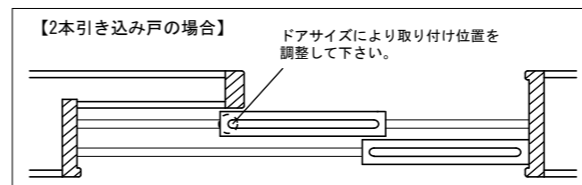
・所定のビス (3.5×40) でレールを上枠に固定して下さい。
 その際、レールと一緒に戸車用ストッパーをレールの両端に取り付けます。扉のはね返し防止になります。



3) 床面に下ガイド本体を取り付けます。

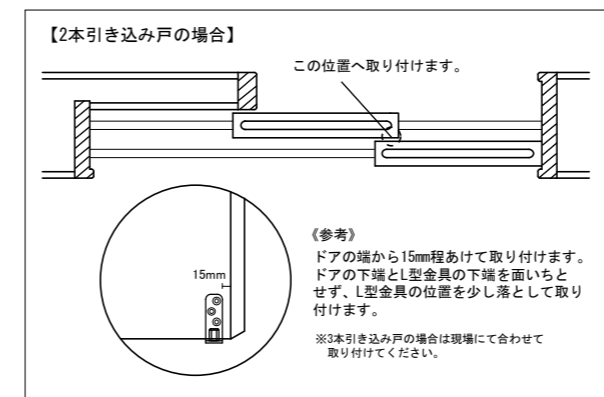
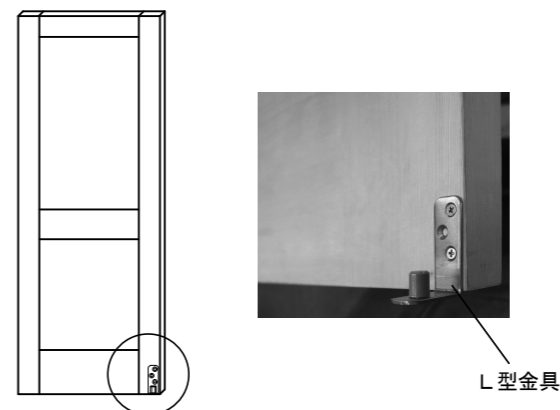


・2本引き込み戸の2枚目、3本引き込み戸は3枚目の床面に取付けます。



4) ドアにL型金具を取付けます。

・2本引き込み戸の2枚目、3本引き込み戸は2, 3枚目に取付けます。(裏面 納まり図参照)

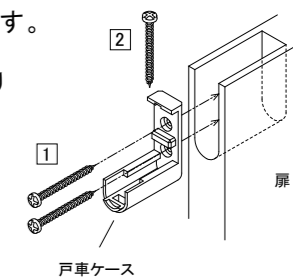


5) 扉吊り込み

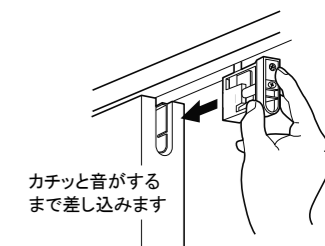
* 扉側レール溝とL型金具の位置を確認しながら扉を吊込んで下さい。

・戸車ケースを扉へ固定します。
 扉の掘り込み寸法を確認し、戸車ケースをビスでしっかり固定して下さい。

* ①②の順で留めて下さい。



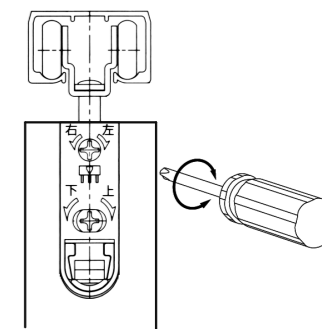
戸車本体を扉に取り付けた戸車ケースにセットします。
 戸車本体を戸車ケースに挿入し、カチッとクリック感が得られるまで押し込んで下さい。



6) 取り付け高さの調整

上吊戸車の上下・左右調整ネジを、プラスドライバーで回して扉位置を調整します。

(上下調整範囲±4mm、左右調整範囲±2mm)



⑤引手の取付

ドアの引手が入る部分に、切込みが入っています。向き等確認していただき、同梱のビスで取り付けて下さい。

⑥バンポン (消音シート) の貼り付け

縦枠に3ヶ所貼り付け。

⑦施工終了後

・保護
 当て、擦り傷等が付かないよう保護材などで必ずカバー、もしくは、取り外し傷付かない場所に保管をお願いします。
 ・お手入れ方法
 ドアが汚れている場合、雑巾に水を含ませ固く絞り、拭き取って下さい。
 ・酸性、アルカリ性の洗剤や溶剤 (シンナーなど) は変色等の原因となりますので絶対にお止め下さい。
 ・建具の金具はやわらかい布で乾拭きを行って下さい。