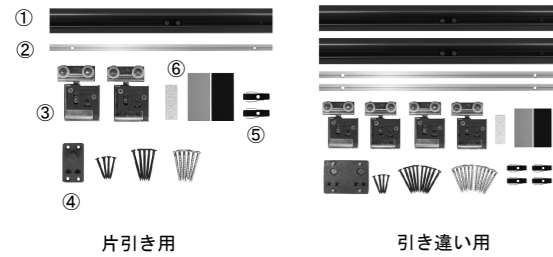
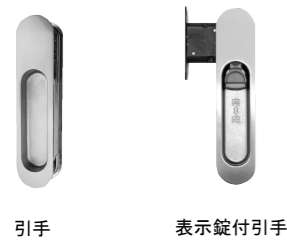


○各部材名称

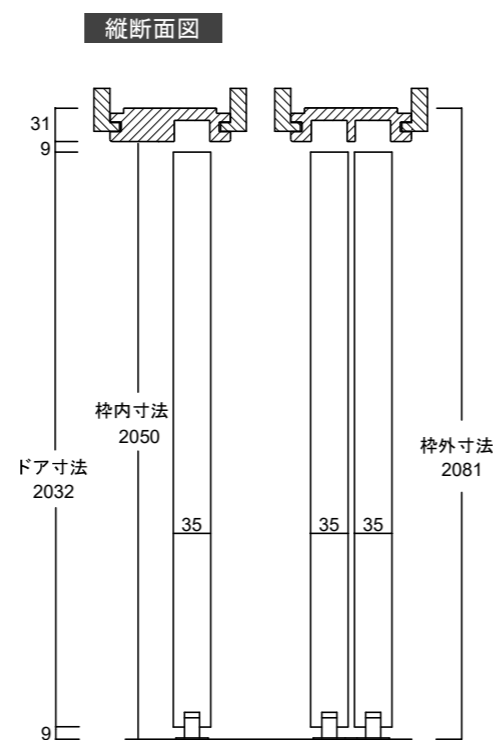
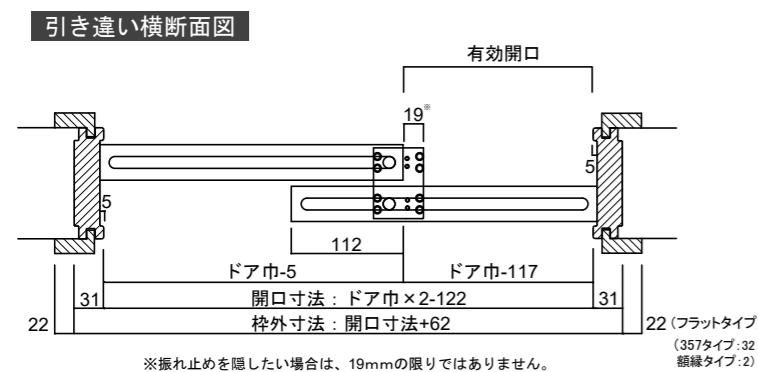
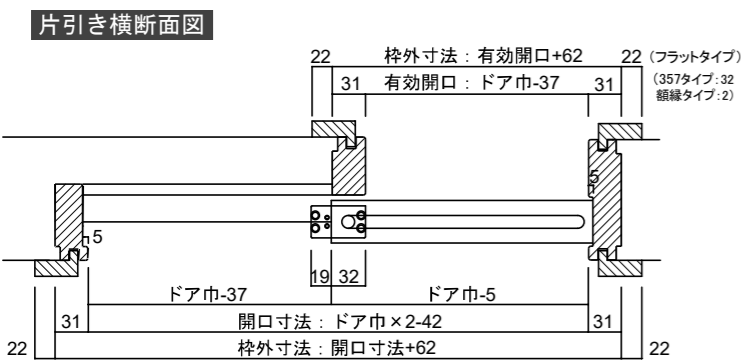


セット名	梱包内容	片引き用	引き違い用
枠セット	縦枠	縦枠(下部現場加工) 方立て・戸当り 各1本	下部現場加工 2本
	上枠	1本(各サイズ)	1本(各サイズ)
	ビスセット	一式	一式
引手		1ヶ	2ヶ
金物セット	①上レール	1本	2本
	②下ガイドレール	1本	2本
	③戸車	2ヶ	4ヶ
	④下ガイド	1ヶ	1ヶ
	⑤戸車用ストッパー	2ヶ	4ヶ
	⑥バンポン	透明3ヶ、ホワイト・ブラウン10ヶ	

～イーストノックダウンドア～
片引戸・引違戸施工説明書

施工前に必ずこの施工説明書をお読み下さい。

○納まり図



※振れ止めを隠したい場合は、19mmの限りではありません。
ただし、調整の際は扉を取り外してから行って下さい。

片引き	本体寸法		枠外寸法		有効開口 W
	W	H	W	H	
2'-0"	610	2032	1240	2081	573
2'-2"	661		1342		624
2'-4"	711		1442		674
2'-6"	762		1544		725
2'-8"	813		1646		776
3'-0"	914		1848		877

引き違い	本体寸法		枠外寸法		有効開口 W
	W	H	W	H	
2'-0"	610	2032	1160	2081	493
2'-2"	661		1262		544
2'-4"	711		1362		594
2'-6"	762		1464		645
2'-8"	813		1566		696
3'-0"	914		1768		797

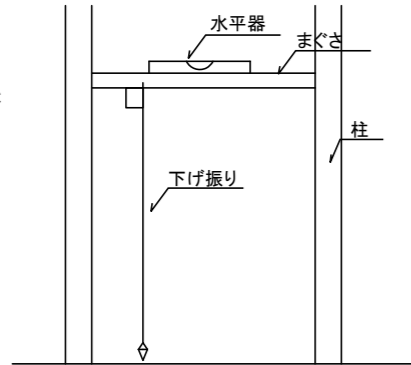
イーストノックダウン引戸施工説明書

この度は、イーストノックダウンドアを採用いただきまして誠にありがとうございます。
 ドアは、水平・垂直・ねじれ等により、完成時に支障をきたす恐れがございますので
 施工前には必ずこの施工説明書をよくお読みいただき、ご理解の上、施工して下さい。

○施工手順

①開口部の調整

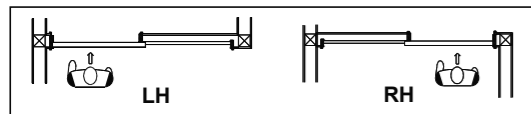
下げ振り・水平器で柱・まぐさの水平、垂直、ねじれがないか確認の上調整して下さい。



②枠の組立

1) 縦枠の左右を確認して下さい。

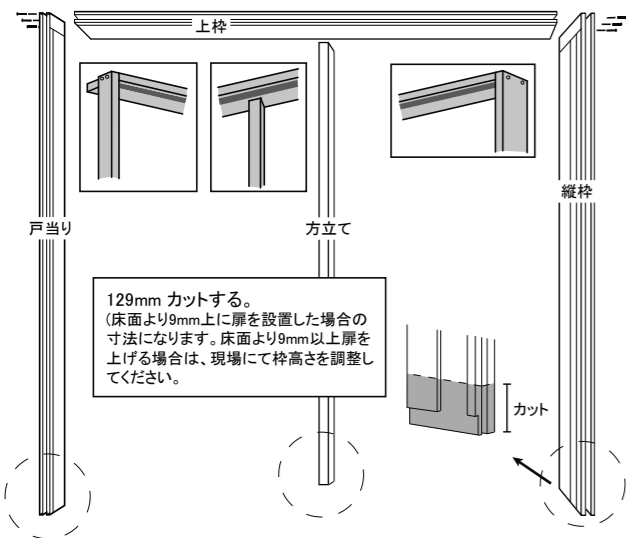
【引き手方向】



2) 縦枠の下部をカットします。
 左右兼用ですので長めに設定されています。

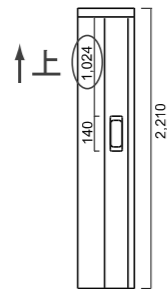
3) 上枠と縦枠を同梱のビスで固定して下さい。
 下穴処理をせず組立ての場合、枠が割れる可能性があります。

上枠はカットせず、そのままお使いください。



重要 【片引戸 鎌錠の場合】
 縦枠の上下にご注意下さい。

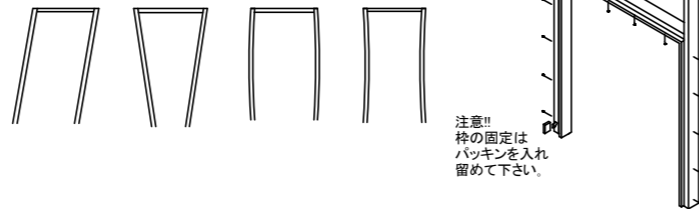
*取付け前に確認をお願いします。



③枠の取付

・柱・まぐさとドア枠との隙間に乾燥したパッキン材をかませ、垂直を確認します。そして、水平・ねじれの無いよう、枠内寸法が狂わないようにしてビスで固定して下さい。

*建具が下図のようにならないように御注意下さい。



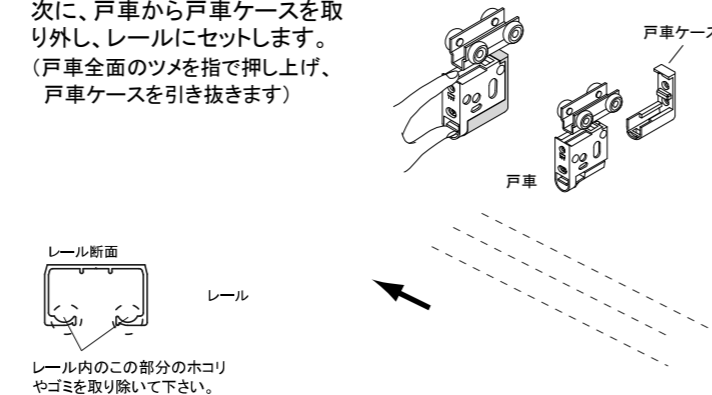
④ケーシングの組立・取付

・ケーシング・額縁は納め【留め加工・縦勝ち加工】により現場にて長さを調整して下さい。
 ・カットしたものを接着剤もしくはフィッシュネイルで固定して下さい。

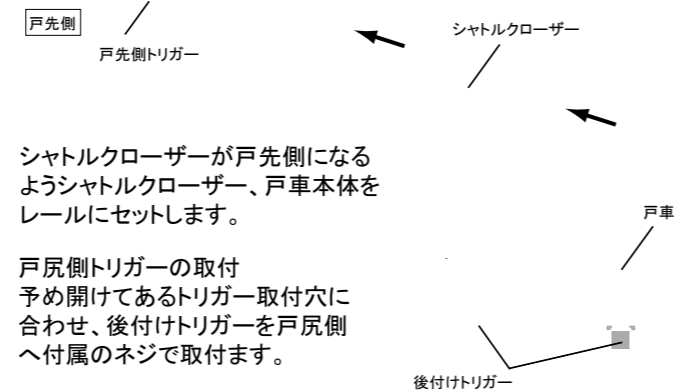
⑤金物類の取付・扉吊込み

1) 戸車を上吊レールにセットします。
 セットする前にレール内を清掃して下さい。ホコリやゴミはローラーの動きを妨げる原因になることがあります。

次に、戸車から戸車ケースを取り外し、レールにセットします。
 (戸車全面のツメを指で押し上げ、戸車ケースを引き抜きます)



【オプション】 シャトルクローザー使用の場合

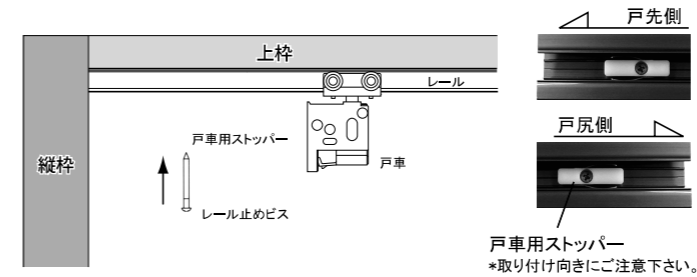


シャトルクローザーが戸先側になるようシャトルクローザー、戸車本体をレールにセットします。

戸尻側トリガーの取付
 予め開けてあるトリガー取付穴に合わせ、後付けトリガーを戸尻側へ付属のネジで取付ます。

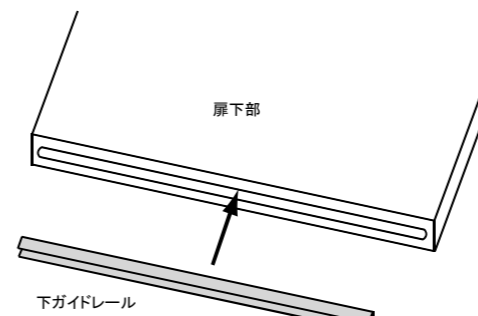
2) レールを上枠に固定します。

所定のビス(3.5×40)でレールを上枠に固定して下さい。
 その際、レールと一緒に戸車用ストッパーをレールの両端に取り付けます。扉のはね返り防止になります。
 シャトルクローザー使用の場合は戸車用ストッパーは不要です。



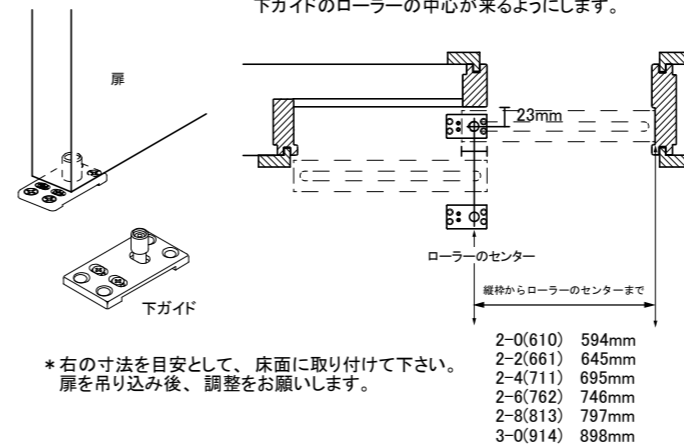
3) 下ガイドレールの取付

扉下部の掘込加工部分にガイドレールを取付けます。
 (下ガイドレールは、レールセットと同梱されています)
 加工部に左右均等になるように、付属ビスで取付けて下さい。



4) 床面に下ガイド本体を取付けます

扉を開けた時と閉じた時に、扉のかぶりの中心に下ガイドのローラーの中心が来るようにします。

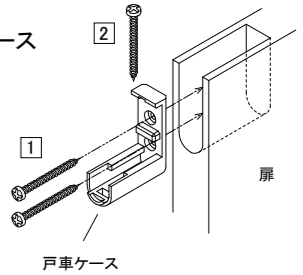


* 右の寸法を目安として、床面に取り付けて下さい。
 扉を吊り込み後、調整をお願いします。

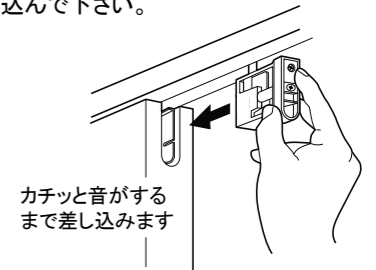
5) 扉吊り込み

・戸車ケースを扉へ固定します。
 扉の掘り込み寸法を確認し、戸車ケースをビスでしっかり固定して下さい。

* ①②の順で留めて下さい。



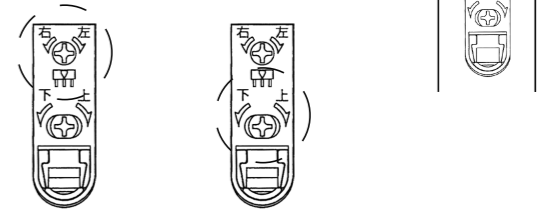
・戸車本体を扉に取り付けた戸車ケースにセットします。
 戸車本体を戸車ケースに挿入し、カチッとクリック感が得られるまで押し込んで下さい。



6) 取り付け高さの調整

・上吊戸車の上下・左右調整ネジをプラスドライバーで回して扉位置を調整します。

左右調整 調整範囲±2mm
 上下調整 調整範囲±4mm

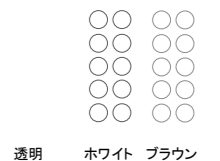


⑤引手・鎌錠の取付

引手に同梱されている取付説明書に従い取付けて下さい。

⑥バンポン(消音シート)の貼り付け

必要に応じて、縦枠に貼り付けて下さい。



透明 ホワイト ブラウン

⑦施工終了後

・保護

当て、擦り傷等が付かないよう保護材などで必ずカバー、もしくは、取り外し傷付かない場所に保管をお願いします。

・お手入れ方法

ドアが汚れている場合、雑巾に水を含ませ固く絞り、拭き取って下さい。
 (酸性・アルカリ性の洗剤や溶剤(シンナーなど)は変色等の原因となりますので絶対にお止め下さい)

・建具の金具はやわらかい布で乾拭きを行って下さい。