

○各部材名称

標準レバーハンドル



サテンゴールド

オプションレバーハンドル



ゴールド



ブラック



シルバー-65A



シルバー-66A



空錠 錠ケース



表示錠 錠ケース

【片開戸】

| セット名 | 梱包内容 | 数量 | メモ |
|---------|----------|----|---------------------------|
| 枠セット | 縦枠 | 2本 | ヒンジ・調整ストライク用欠込有 下部現場加工 |
| | 上枠 | 1本 | |
| | 縦枠用戸当 | 2本 | 戸当用パッキン付 現場加工 |
| | 上枠用戸当 | 1本 | |
| | ビスセット | 一式 | |
| レバーハンドル | | 1ヶ | |
| 金物セット | 3次元調整ヒンジ | 2ヶ | 長ビス 4本×2 ビス 4本×2 |
| | 錠ケース | 1ヶ | 取付同色ビス 2本 |
| | 調整ストライク | 1ヶ | 取付同色ビス 2本 |



調整ストライク



3次元調整ヒンジ

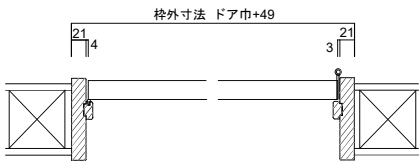
～へムロック 154mm固定枠～ 開戸施工説明書

施工前に必ずこの施工説明書をお読み下さい。

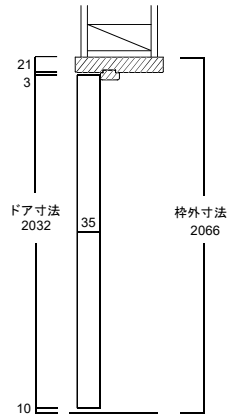
○納まり図

横断面図

●片開戸

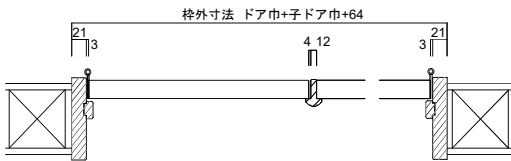


縦断面図



※ アンダーカット10mmで設定した寸法となります。

●親子ドア



| 片開戸 | 本体寸法 | | 枠外寸法 | | ラフ開口 | |
|-------|------|------|------|------|------|------|
| | W | H | W | H | W | H |
| 2'-0" | 610 | | 659 | | 684 | |
| 2'-2" | 661 | | 710 | | 735 | |
| 2'-4" | 711 | 2032 | 760 | 2063 | 785 | 2076 |
| 2'-6" | 762 | | 811 | | 836 | |
| 2'-8" | 813 | | 862 | | 887 | |

| 親子ドア | 本体寸法 | | 枠外寸法 | | ラフ開口 | |
|---------------|---------|------|------|------|------|------|
| | W | H | W | H | W | H |
| 2'-4" + 1'-0" | 711+305 | | 1080 | | 1105 | |
| 2'-6" + 1'-0" | 762+305 | 2032 | 1131 | 2063 | 1156 | 2076 |
| 2'-8" + 1'-0" | 813+305 | | 1182 | | 1207 | |

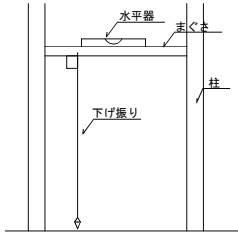
へムロック 154mm固定枠開戸施工説明書

この度は、イーストへムロックドアを採用いただきまして誠にありがとうございます。
 ドアは、水平・垂直・ねじれ等により、完成時に支障をきたす恐れがございますので
 施工前には必ずこの施工説明書をよくお読みいただき、ご理解の上、施工して下さい。

○施工手順

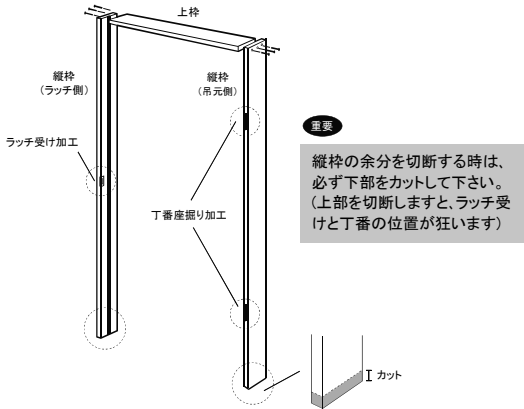
①開口部の調整

下げ振り・水平器で柱・まぐさの水平、垂直、ねじれなどが無いことを確認の上調整して下さい。



②枠の組立

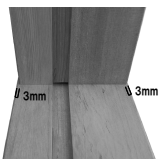
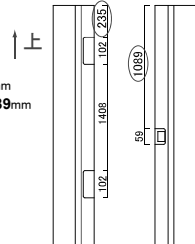
・上枠と縦枠を同梱のビスで固定して下さい。
 (両側3本ずつ、計6本)
 下穴処理をせずに組み立てた場合、枠が割れる可能性があります。
 ・丁番の座掘り加工がしてある縦枠を吊元側へ、ラッチ受けの加工がしてある縦枠をラッチ側へ使用して下さい。



※枠の上下にご注意下さい。

【縦枠上側】

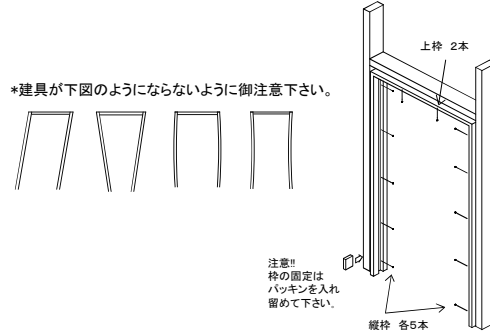
吊元側: 縦枠上端から丁番座掘り加工まで235mm
 ラッチ側: 縦枠上端からラッチ受け加工まで1089mm
 取り付け前にご確認をお願いします。



・枠は縦勝ち納めになります。
 縦枠は154mm、上枠は148mmとなっております。両側に3mmのチリができます。
 縦枠、上枠の戸当り溝が合うよう組み立てして下さい。

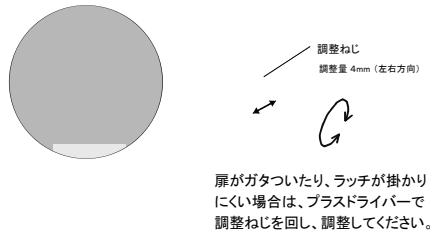
③枠の取付

・柱及びまぐさとドア枠との隙間にパッキン材をかませ、垂直を確認します。そして、水平・ねじれの無いよう、枠内寸法が狂わないようにして戸当り用溝部にビスで固定して下さい。



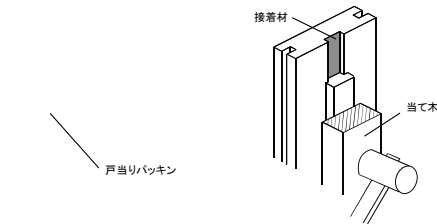
④調整ラッチの取付

・取付け位置を確認のうえ、同梱のビスにて取り付けて下さい。



⑤戸当りの取付

・ドア枠に合わせて、戸当りの長さを調整して下さい。
 ・ラッチ側にパッキンの付いた戸当りをご使用下さい。



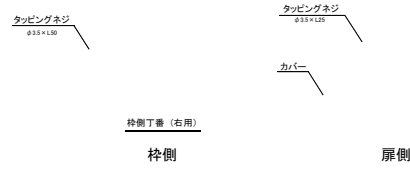
ご注意

・金槌を使用される場合は、必ず当て木をして行って下さい。
 ・接着剤が乾くまで固定して下さい。

⑥丁番の取付・ドア吊込

【丁番の取り付け】

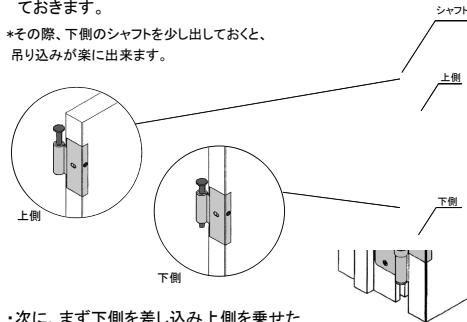
右吊用、左吊用がありますので、取付け前にご確認ください。
 ●枠側
 φ3.5×長さ50mmのタッピングネジにて枠側の丁番を止めます。
 ●扉側
 φ3.5×長さ25mmのタッピングネジにて扉側の丁番を止めます。



【ドア吊り込み】

・ドアを吊り込む前にシャフトを引き上げておきます。

・その際、下側のシャフトを少し出しておく、吊り込みが楽に出来ます。

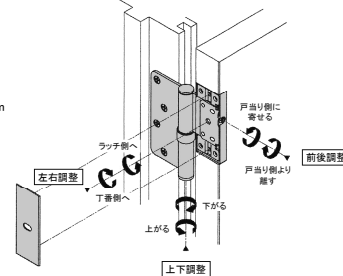


・次に、まず下側を差し込み上側を乗せたあと上側のシャフトから落とし込みます。

《丁番の調整方法》

・カバーを外し、調整ねじをプラスドライバーで回します。
 前後・左右・上下に調整可能です。

調整量
 前後方向: ±2mm
 左右方向: 枠側へ1mm
 ラッチ側へ3mm
 上下方向: ±3mm



ご注意

・電動ドライバーでの調整は、内部調整機構を破損する恐れがありますので使用しないで下さい。

⑦ハンドル取付 (空錠・表示錠)

・ハンドルに同梱されている取付説明書に従い取付けて下さい。

⑧施工終了後

・保護
 当て擦り傷等が付かないよう保護材などで必ずカバー、もしくは、取り外し傷付かない場所に保管をお願いします。

・お手入れ方法

ドアが汚れている場合、雑巾に水を含ませ固く絞り、拭き取って下さい。
 (酸性、アルカリ性の洗剤や溶剤(シンナーなど)は変色等の原因となりますので絶対にお止め下さい)

・建具の金具はやわらかい布で乾拭きを行って下さい。

☆ご注意

ヒンジ等の金物の取付・調整を行う際は、
電動ドライバーを使用しないで下さい。

○パーツ詳細図

