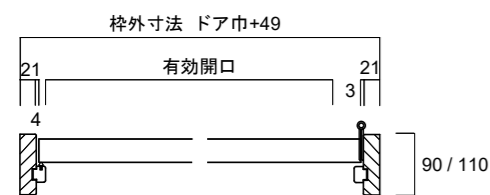


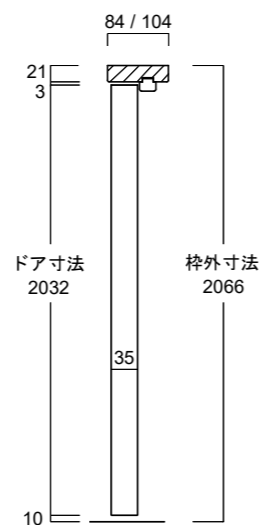
セット名	梱包内容	数量	メモ
枠セット	縦枠	2本	ヒンジ・調整ストライク用欠込有 下部現場加工
	上枠 (2-8サイズ)	1本	現場加工必要 (2-8サイズ以外)
	縦枠用戸当	2本	戸当用パッキン付 現場加工
	上枠用戸当	1本	
	ビスセット	一式	

○納まり図

横断面図



縦断面図



～へムロック 90mm・110mm固定枠～ 開戸施工説明書

施工前に必ずこの施工説明書をお読み下さい。

	本体寸法		枠外寸法		有効開口 W	上枠寸法
	W	H	W	H		
2'-0"	610	2032	659	2066	546	617
2'-2"	661		710		597	668
2'-4"	711		760		647	718
2'-6"	762		811		698	769
2'-8"	813		862		749	820

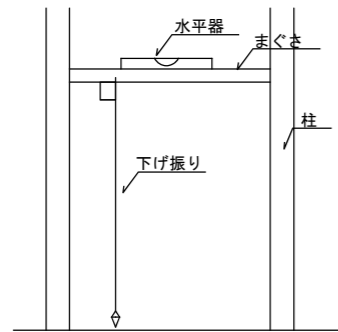
へムロック 90mm・110mm固定枠開戸 施工説明書

この度は、イーストへムロックドアを採用いただきまして誠にありがとうございます。
 ドアは、水平・垂直・ねじれ等により、完成時に支障をきたす恐れがございますので
 施工前には必ずこの施工説明書をよくお読みいただき、ご理解の上、施工して下さい。

○施工手順

①開口部の調整

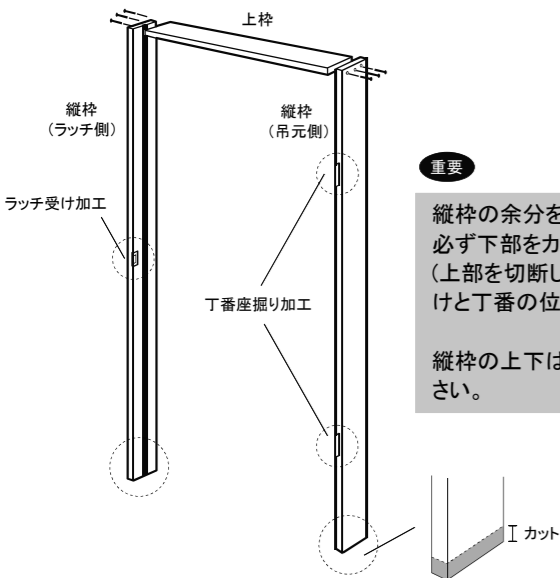
下げ振り・水平器で柱・まぐさの水平、垂直、ねじれなどがないか確認の上調整して下さい。



②枠の組立

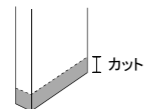
- ・上枠と縦枠を同梱のビスで固定して下さい。(両側3本ずつ、計6本)
- ・下穴処理をせずに組み立てた場合、枠が割れる可能性があります。
- ・丁番の座掘り加工がしてある縦枠を吊元側へ、ラッチ受けの加工がしてある縦枠をラッチ側へ使用して下さい。

重要 上枠は2-8サイズ用となります。2-8サイズ以外のドアをご使用の場合現場にて上枠をカットして下さい。(上枠寸法裏面参照)

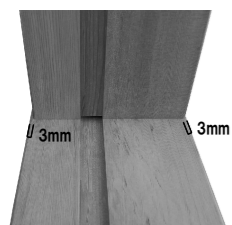


重要 縦枠の余分を切断する時は、必ず下部をカットして下さい。(上部を切断しますと、ラッチ受けと丁番の位置が狂います)

縦枠の上下は右上図参照ください。



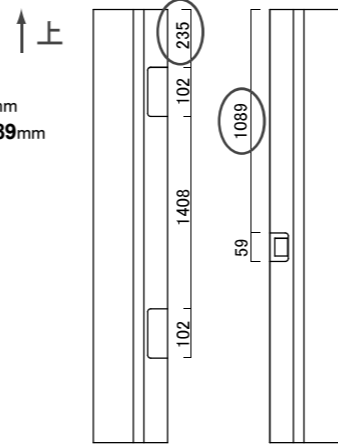
・枠は縦勝ち納めになります。90mm枠の場合、縦枠は90mm、上枠は84mmとなっており両側に3mmのチリができます。縦枠、上枠の戸当り溝が合うよう組み立てて下さい。110mm枠も同様となります。



※枠の上下にご注意下さい。

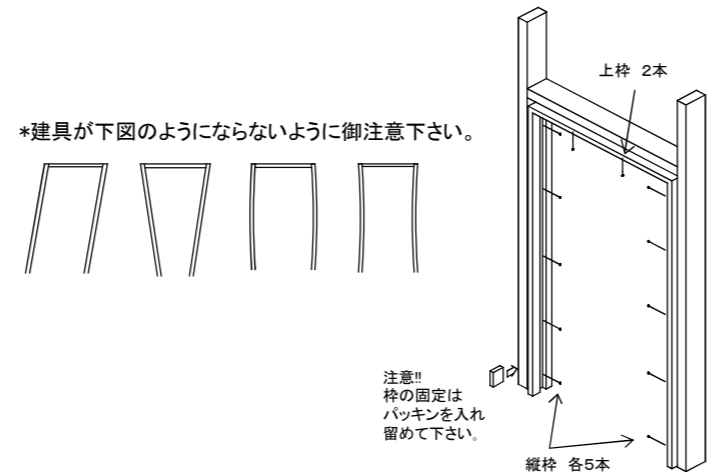
【縦枠上側】
 吊元側：縦枠上端から丁番座掘り加工まで235mm
 ラッチ側：縦枠上端からラッチ受け加工まで1089mm

取り付け前にご確認をお願いします。



③枠の取付

- ・柱及びまぐさとドア枠との隙間にパッキン材をかませ、垂直を確認します。そして、水平・ねじれの無いよう、枠内寸法が狂わないようにして戸当り用溝部にビスで固定して下さい。



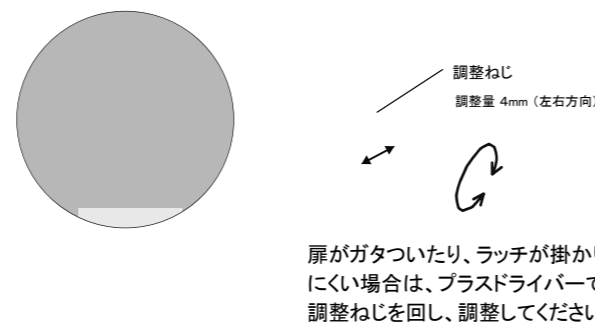
*建具が下図のようにならないように御注意下さい。



注意!! 枠の固定はパッキンを入れ留めて下さい。

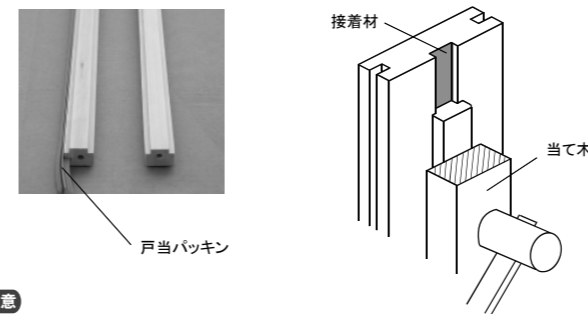
④調整ラッチの取付

- ・取付け位置を確認のうえ、同梱のビスにて取り付けて下さい。



⑤戸当りの取付

- ・ドア枠に合わせて、戸当りの長さを調整して下さい。
- ・ラッチ側にパッキンの付いた戸当たりをご使用下さい。

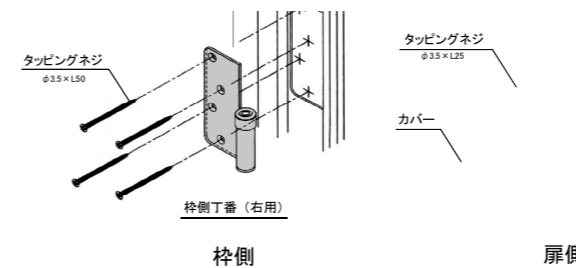


ご注意 金槌を使用される場合は、必ず当て木をして行って下さい。
 接着剤が乾くまで固定して下さい。

⑥丁番の取付・ドア吊込

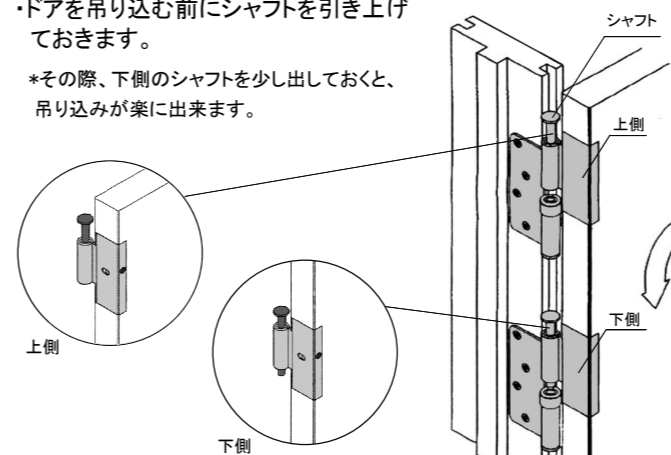
【丁番の取り付け】
 右吊用、左吊用がありますので、取付け前にご確認ください。

- 枠側
 φ3.5×長さ50mmのタッピングネジにて枠側の丁番を止めます。
- 扉側
 φ3.5×長さ25mmのタッピングネジにて扉側の丁番を止めます。



【ドア吊り込み】

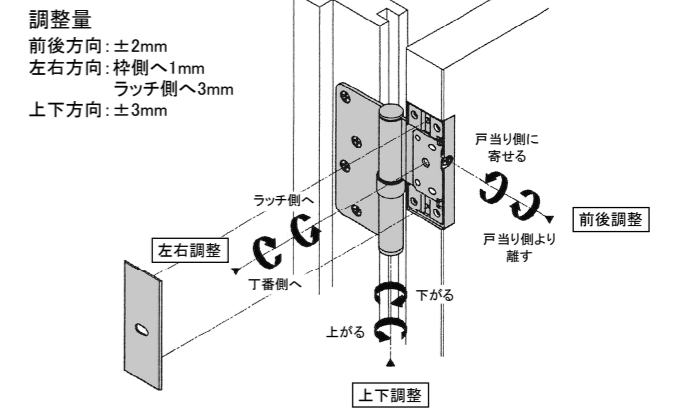
- ・ドアを吊り込む前にシャフトを引き上げておきます。
- *その際、下側のシャフトを少し出しておくと、吊り込みが楽に出来ます。



・次に、まず下側を差し込み上側を乗せたあと上側のシャフトから落とし込みます。

《丁番の調整方法》

- ・カバーを外し、調整ねじをプラスドライバーで回します。前後・左右・上下に調整可能です。



ご注意 電動ドライバーでの調整は、内部調整機構を破損する恐れがありますので使用しないで下さい。

⑦ハンドル取付

- ・ハンドルに同梱されている取付説明書に従い取付けて下さい。

⑧施工終了後

- ・保護
 当て、擦り傷等が付かないよう保護材などで必ずカバー、もしくは、取り外し傷付かない場所に保管をお願いします。
- ・お手入れ方法
 ドアが汚れている場合、雑巾に水を含ませ固く絞り、拭き取って下さい。(酸性、アルカリ性の洗剤や溶剤(シンナーなど)は変色等の原因となりますので絶対にお止め下さい)
- ・建具の金具はやわらかい布で乾拭きを行って下さい。

○パーツ詳細図

・90mm枠		
上枠	縦枠	戸当り
84	90	90mm枠・110mm枠共通
48.5 16.5 19	51.5 16.5 22	4.5 25 16 4.5 25 16 4.5
21	21	19 14 19 14 19 14 19 14
・110mm枠		
上枠	縦枠	
104	110	
48.5 16.5 39	51.5 16.5 42	
21	21	