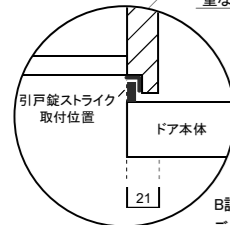
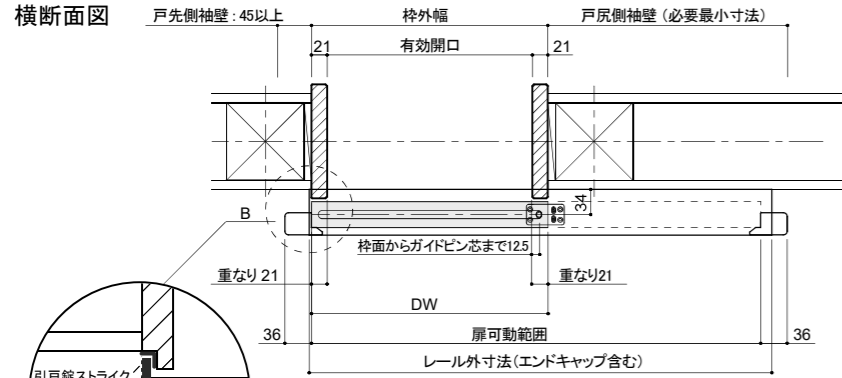
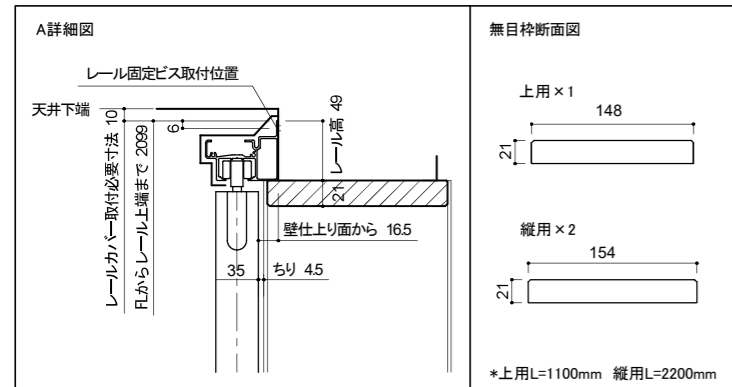


【無目枠】



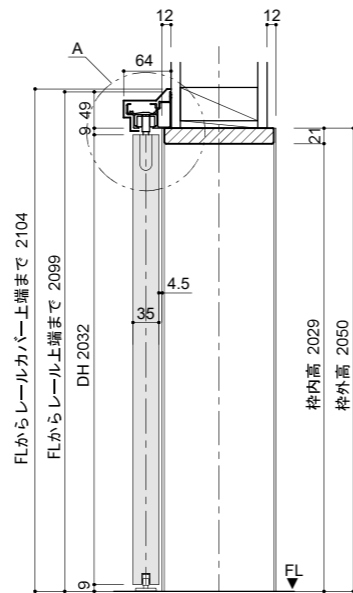
B詳細図: アウトセット引戸錠(表示錠) 使用時
デッドボルトの位置に合わせて枠を欠き込んでください。



*上用L=1100mm 縦用L=2200mm

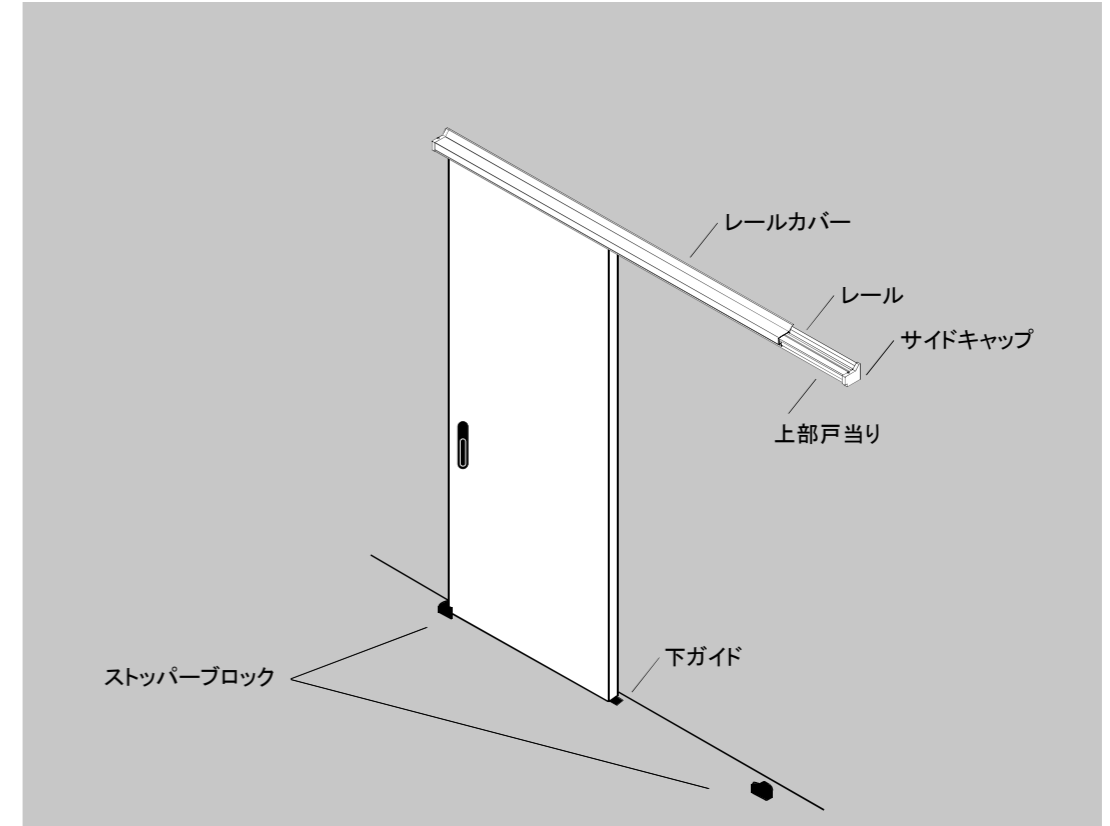
【別売部材】無目枠セット IHWFN-00U1AN

縦断面図



呼称	DW	枠外幅	有効開口	扉可動範囲	レール外寸法	戸尻側袖壁
2'-0"	610	610	568	1199	1217	634
2'-2"	661	661	619	1301	1319	685
2'-4"	711	711	669	1401	1419	735
2'-6"	762	762	720	1503	1521	786
2'-8"	813	813	771	1605	1623	837

～ アウトセット引戸【スリムタイプ】 施工説明書 ～

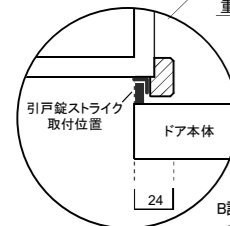
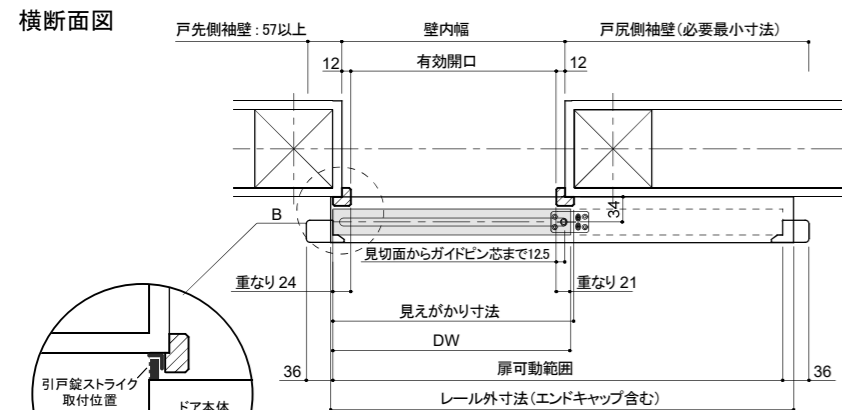


この度は弊社商品をご採用いただき、誠にありがとうございます。
施工前にこの施工説明書をお読みいただき、安全に施工されますようお願いいたします。

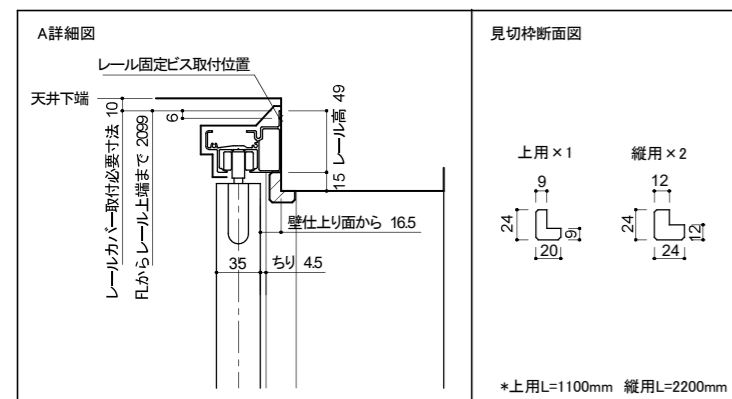
安全上の注意

- ・下地補強の無い壁面に施工しないでください。
下地補強が不十分な場合、扉が脱落してケガをする恐れがあります。
- ・製品は必ず水平・垂直に施工してください。
- ・製品の取付・施工には必ず同梱の金具類を使用してください。
- ・開口部に枠等の取付が必要です。開口部材は、別途お買い求めください。
- ・レールは左右兼用になっています。取付け前に向きをご確認ください。
- ・こちらの施工説明書は、当社標準納まりです。
特注・特寸で施工する場合は現品のサイズ、加工をご確認の上施工してください。

【見切枠】



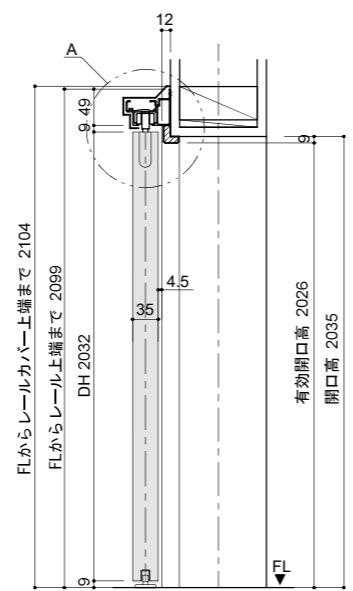
B詳細図: アウトセット引戸錠(表示錠) 使用時
デッドボルトの位置に合わせて枠を欠き込んでください。



*上用L=1100mm 縦用L=2200mm

【別売部材】開口見切りセット IHWYN-00U1NN

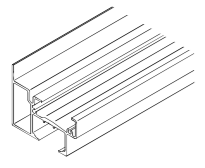
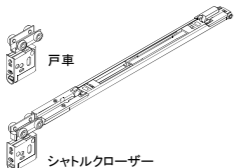
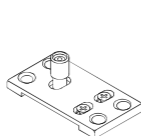
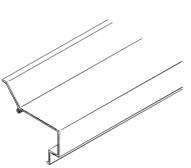
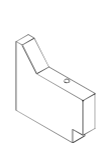
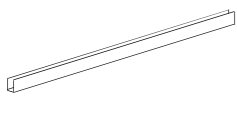
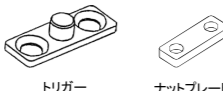
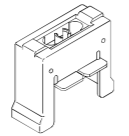
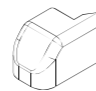
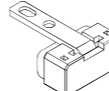
縦断面図



呼称	DW	見えがかり寸法	壁内幅	有効開口	扉可動範囲	レール外寸法	戸尻側袖壁
2'-0"	610	613	589	565	1199	1217	643
2'-2"	661	664	640	616	1301	1319	694
2'-4"	711	714	690	666	1401	1419	744
2'-6"	762	765	741	717	1503	1521	795
2'-8"	813	816	792	768	1605	1623	846

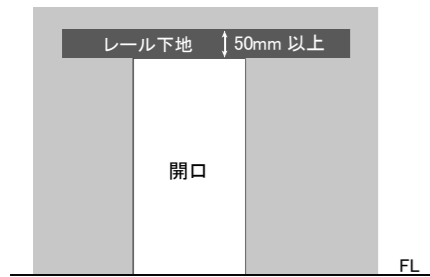
①部材の確認

・施工前に、必要部材をご確認ください。

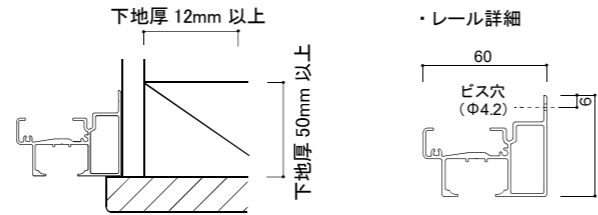
				
レール × 1	戸車・シャトルクローザー × 1	下ガイド × 1	レールカバー × 1	サイドキャップ (L・R) × 各1
				
下ガイドレール × 1	トリガー・ナットプレート × 2	トリガー取付治具 × 1	ストッパーブロック (L・R) × 各1	上部戸当り × 1

②開口部・下地の準備

・取付開口の寸法を確認してください。(p.4 納まり図参照)



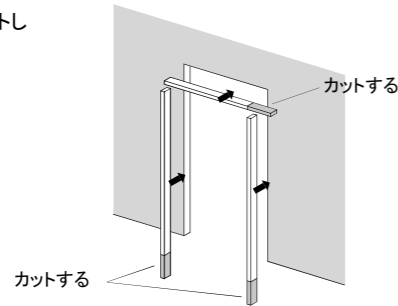
・開口上部に下地があることを確認ください。無い場合は補強材を入れてください。ビスは確実に下地材に固定するようにしてください。固定が不十分の場合、レール・扉が脱落してケガをする恐れがあります。



③開口部材の取付 (無目枠、見切枠は別売りとなります。p.4 参照)

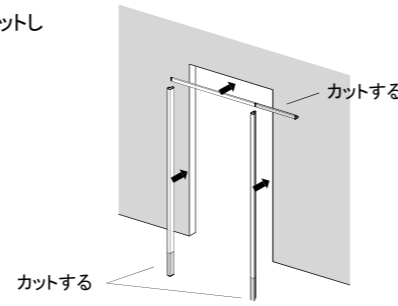
【無目枠】

・無目枠を現場に合わせてカットし開口部に取付けてください。



【見切枠】

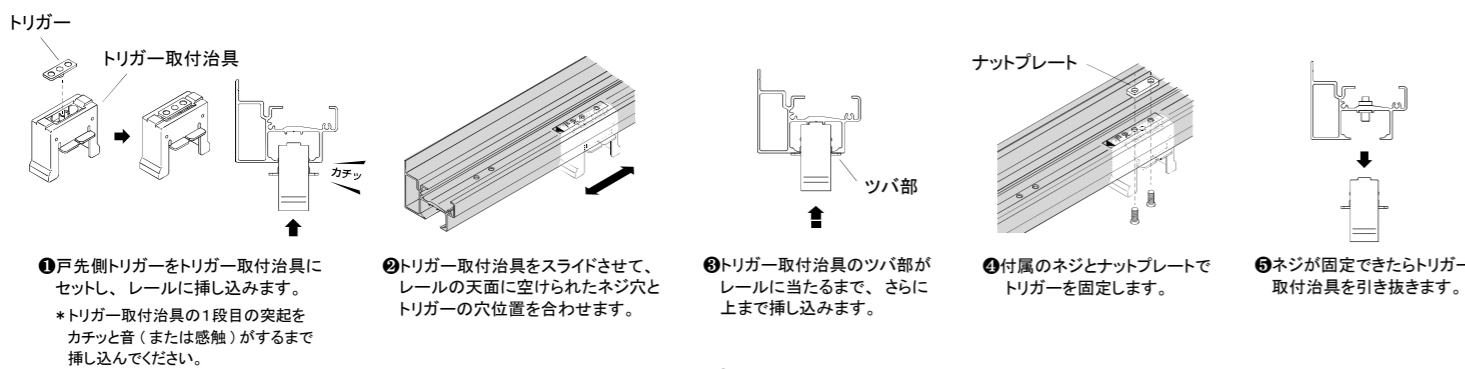
・見切枠を現場に合わせてカットし開口部に取付けてください。



④レール方向の確認・戸先側トリガーの取付

・戸先側 (閉じ方向) を確認し、矢印が戸先側を指しているシールの位置に戸先側トリガーを取付けます。

*レールは左右兼用です。取付の向きをご確認ください。



①戸先側トリガーをトリガー取付治具にセットし、レールに挿し込みます。
*トリガー取付治具の1段目の突起をカチッと音(または感触)がするまで挿し込んでください。

②トリガー取付治具をスライドさせて、レールの天面に空けられたネジ穴とトリガーの穴位置を合わせます。

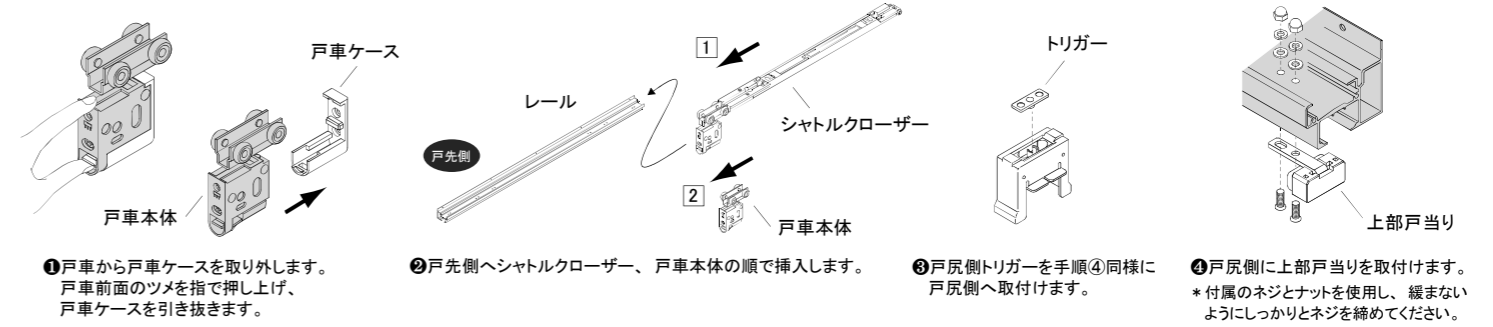
③トリガー取付治具のツバ部がレールに当たるまで、さらに上まで挿し込みます。

④付属のネジとナットプレートでトリガーを固定します。

⑤ネジが固定できたらトリガー取付治具を引き抜きます。

⑤レールに各部材の取付

・レールにシャトルクローザー、戸車本体、上部戸当りを挿入します。



①戸車から戸車ケースを取り外します。戸車前面のツメを指で押し上げ、戸車ケースを引き抜きます。

②戸先側へシャトルクローザー、戸車本体の順で挿入します。

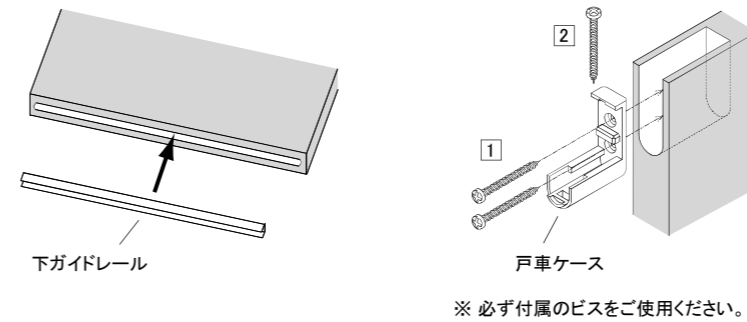
③戸尻側トリガーを手順④同様に戸尻側へ取付けます。

④戸尻側に上部戸当りを取付けます。
*付属のネジとナットを使用し、緩まないようにしっかりとネジを締めてください。

⑥下ガイドレール・戸車ケースの取付

・扉下部の掘り込み部分に下ガイドレールを取付けてください。加工部に左右均等となるよう、付属ビスで取付けてください。

・⑤で外した戸車ケースを扉へ取付けます。扉の掘り込み寸法を確認し、ビスでしっかり固定してください。
*①②の順でネジを留めて下さい。

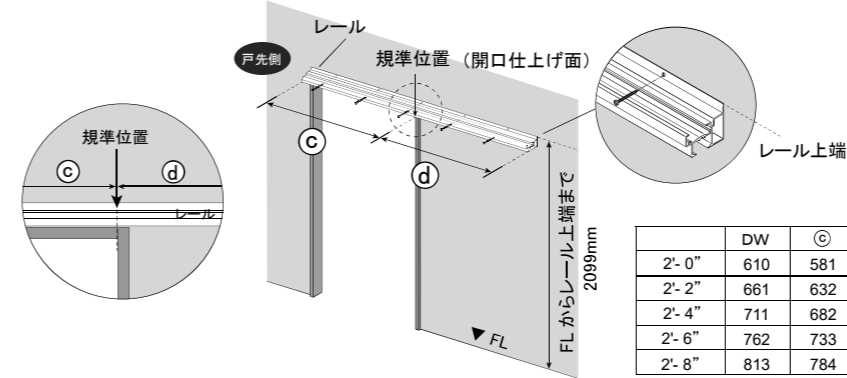


*必ず付属のビスをご使用ください。

⑧レールの取付

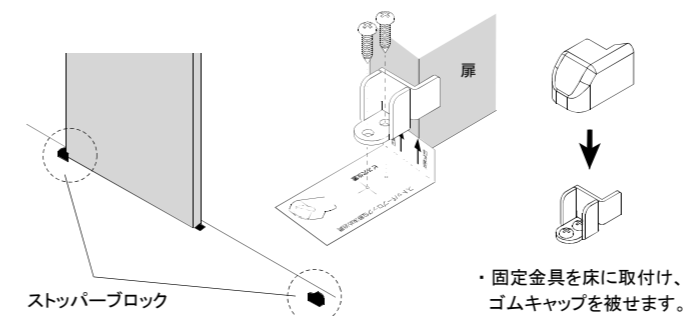
・水平を確認しながら壁下地に取付けてください。

・下記表を参考にレール標準位置が開口の仕上げ面に合わせて取付けてください。



⑩ストッパーブロックの取付

・付属の型紙に沿って取付けてください。(戸先・戸尻2ヶ所)扉のふらつきを防止します。



・固定金具を床に取付け、ゴムキャップを被せます。

⑪レールカバー・サイドキャップの取付

・レールカバーをレール全体にしっかり被せてください。

*カバーはレールの長さに応じてカットしてください。

・レールカバーにサイドキャップを被せ、付属のネジで固定します。
*サイドキャップの固定ネジは樹脂に直接締め込みます。締めすぎてネジが空回りしないようにご注意ください。

