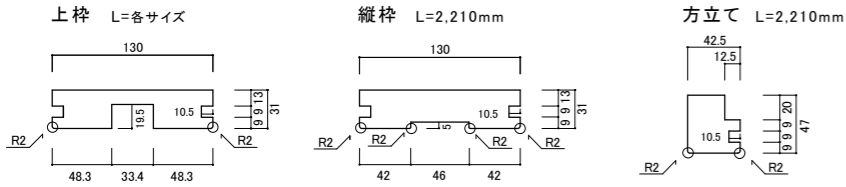
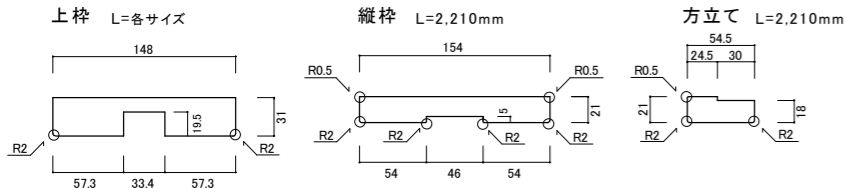


○ パーツ詳細

差込枠



固定枠



レールセット



引手



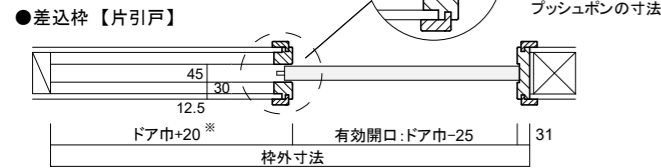
セット名	梱包内容	片引き戸	引分け戸
枠セット	上枠	1本	1本
	縦枠	1本	—
	方立て	2本	4本
レールセット	①上レール (ポケット側用)	1本	片引き用セット 2セット必要
	②上レール (戸先側用 L=500mm)	1本	
	③戸車	1ヶ	
	④ソフトクローザー	1ヶ	
	⑤プッシュボム	1ヶ	
	⑥モヘア	2本	
引手		1ヶ	2ヶ

ポケット引込戸 施工説明書

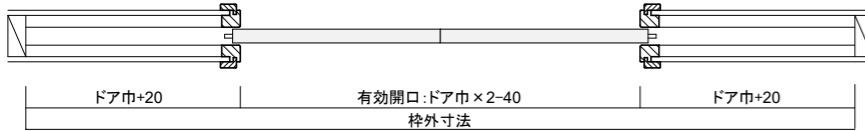
施工前に必ずこの施工説明書をお読み下さい。

○ 納まり図

横断面図



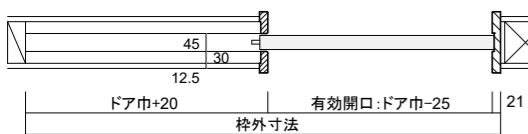
【引分け戸】



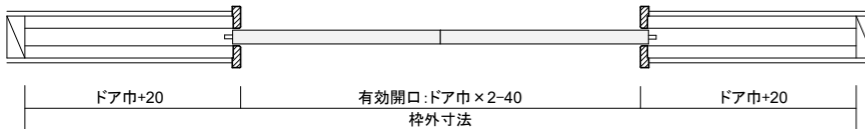
	本体寸法		枠外寸法		有効開口
	W	H	W	H	W
2'-0"	610		1246		585
2'-2"	661		1348		636
2'-4"	711	2032	1448	2081	686
2'-6"	762		1550		737
2'-8"	813		1652		788

	本体寸法		枠外寸法		有効開口
	W	H	W	H	W
2'-4"	711		2844		1382
2'-6"	762	2032	3048	2081	1484
2'-8"	813		3252		1586

●固定枠【片引戸】



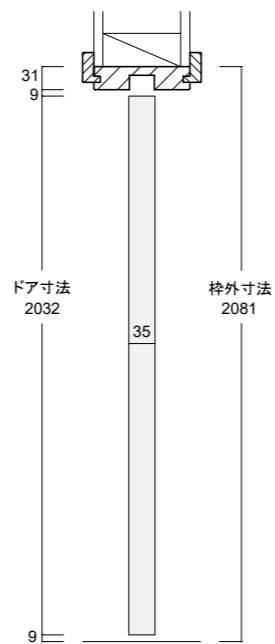
【引分け戸】



	本体寸法		枠外寸法		有効開口
	W	H	W	H	W
2'-0"	610		1236		585
2'-2"	661		1338		636
2'-4"	711	2032	1438	2081	686
2'-6"	762		1540		737
2'-8"	813		1642		788

	本体寸法		枠外寸法		有効開口
	W	H	W	H	W
2'-4"	711		2844		1382
2'-6"	762	2032	3048	2081	1484
2'-8"	813		3252		1586

縦断面図



* 縦断面図の寸法は、固定枠・差込枠とも共通です。

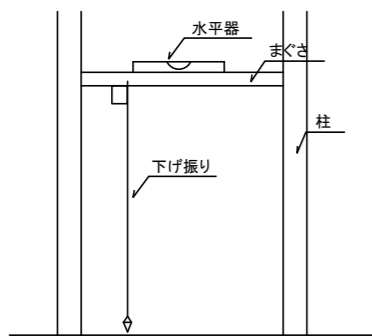
ポケット引込戸施工説明書

この度は、ポケット引込戸を採用いただきまして誠にありがとうございます。
 ドアは、水平・垂直・ねじれ等により、完成時に支障をきたす恐れがございますので
 施工前には必ずこの施工説明書をよくお読みいただき、ご理解の上、施工して下さい。

○施工手順

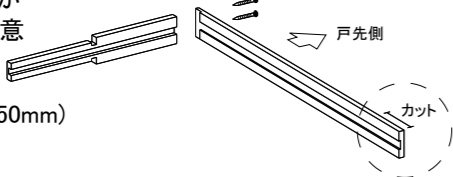
①開口部の調整

下げ振り・水平器で柱・まぐさの水平、垂直、ねじれなどが確認の上調整して下さい。



②枠の組立て

重要 1)縦枠の下部を129mmカットします。
 (床面より9mm上に扉を設置した場合の寸法になります)
 縦枠上部には欠き込みがありますので、上下ご注意ください。



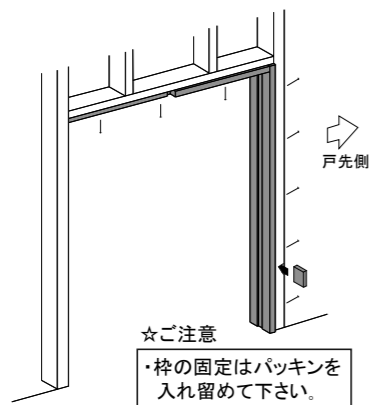
2)上枠と縦枠を付属ビス(50mm)で固定して下さい。

☆ご注意

- ・下穴処理をせず組立の場合、枠が割れる可能性があります。
- ・組立は平らな場所で行って下さい。

③枠の取付け

柱・まぐさとドア枠との隙間に乾燥したパッキン材をかませ、垂直を確認します。そして、水平・ねじれの無いよう、枠内寸法が狂わないようにして付属ビス(50mm)で固定して下さい。



④上吊レールの取付け

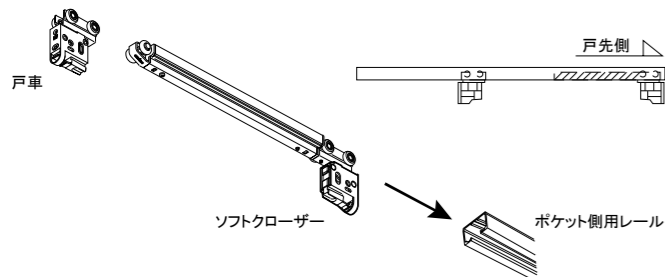
レールは戸先側用(L=500mm)とポケット側用の2種類あります。

1)戸車をレールにセットします。

重要 セットする前にレール内を清掃して下さい。
 ホコリやゴミはローラーの動きを妨げる原因となります。特に切り粉の処理は大切です。

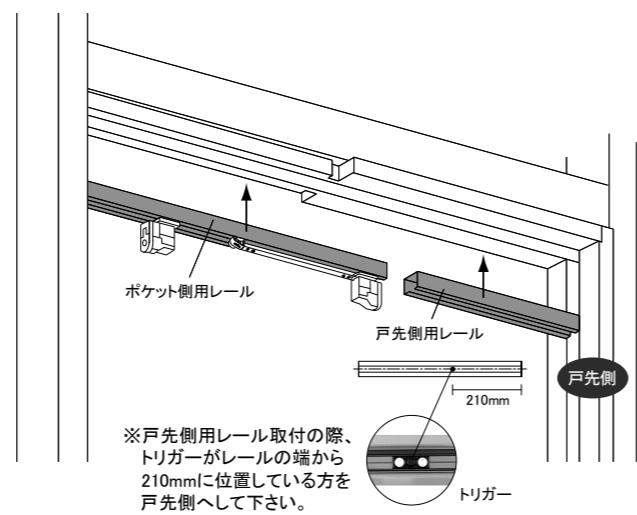


ポケット側用のレールへソフトクローザー、戸車をセットします。その際、戸先側へソフトクローザーがくるようセットして下さい。

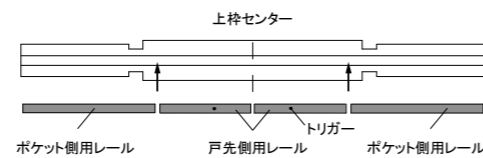


2)レールを上枠に取付けます。

付属のビスでレールを上枠へ固定して下さい。
 その際、戸先側へ戸先側用レールにくるよう戸先側レール、ポケット側レールの順で取付けて下さい。

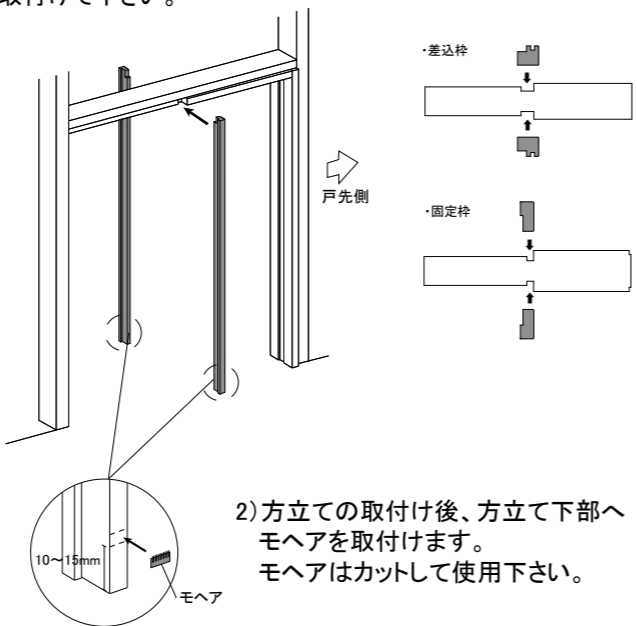


重要 【引分け戸の場合】
 上枠のセンター割りでレールを取付けて下さい。



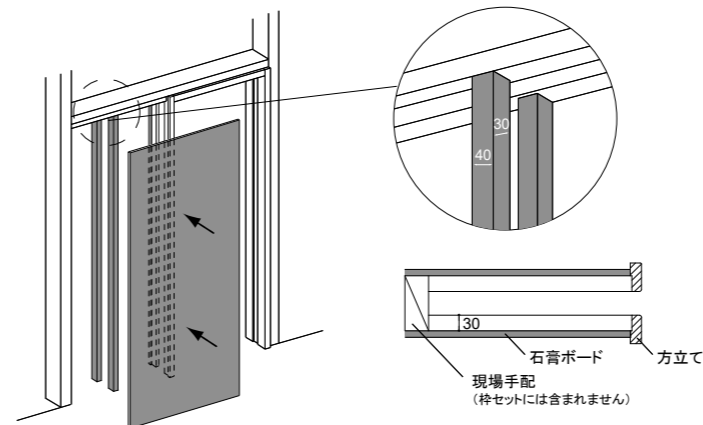
⑤方立ての取付け

1)方立ての上下を確認し、下部をカットして下さい。
 上枠の欠き込み部に方立て上部の欠き込みを差し込み取付けて下さい。



⑥壁下地の作製

方立てを取付けた後、30mm×40mmの材(現場手配)と石膏ボード(12.5mm)で壁下地を作製して下さい。

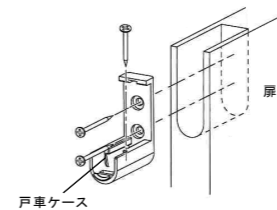


⑦ケーシング・額縁の組立取付け(差込枠使用の場合)

ケーシング・額縁は納め【留め加工・縦勝ち加工】により現場にて長さを調整しカットして下さい。
 カットしたものを接着剤もしくはフィニッシュネイルで固定して下さい。

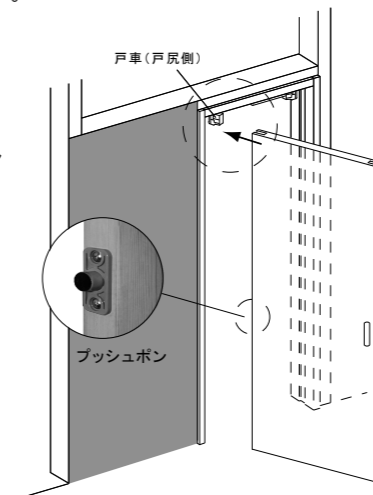
⑧扉の吊り込み

1)戸車ケースを扉へ固定します。
 扉の掘り込み寸法を確認し、戸車ケースを付属のビスでしっかり固定して下さい。

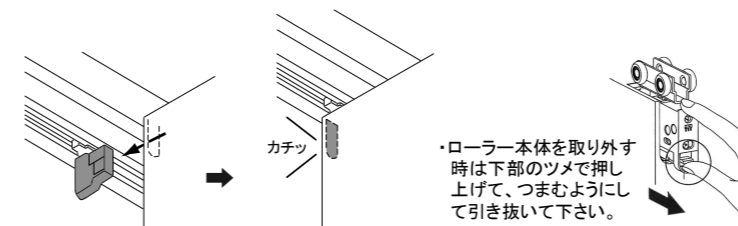


※戸車ケースは戸車に取付けられた状態で納品されています。
 必ず付属のビスで固定して下さい。

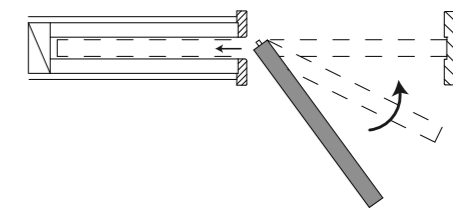
2)扉の戸尻側へプッシュポンを取付けます。



3)戸尻側の戸車を扉に取付けた戸車ケースにセットします。
 戸車を戸車ケースに挿入し、カチッとクリック感が得られるまで押し込んで下さい。



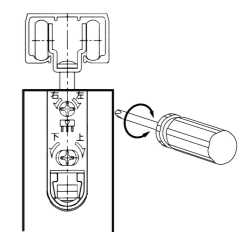
4)扉を回転させ方立ての間を通し、戸先側のソフトクローザーを扉へ取付けます。



⑤)取り付け高さの調整

上吊戸車の上下・左右調整ネジをプラスドライバーで回して扉位置を調整します。

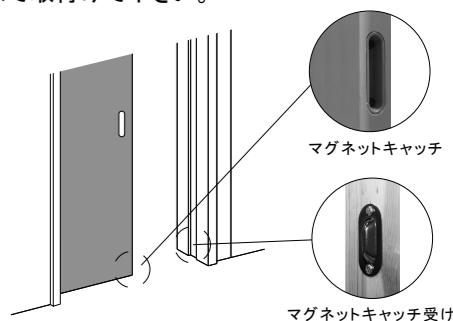
- ・上下調整範囲±4mm
- ・左右調整範囲±2mm



⑨引手・マグネットキャッチ受けの取付

1)引手
 ドアの引手が入る部分に切込みが入っています。向き等確認し、同梱のビスで取付けて下さい。

2)マグネットキャッチ受
 マグネットキャッチと一緒にドアに付けられた状態で納品されます。
 マグネットキャッチとの位置を合わせて縦枠下部へ取付けて下さい。



【引分け戸の場合】
 もう1枚のドアへマグネットキャッチ受けを取付けて下さい。

⑩施工終了後

・保護
 当て、擦り傷等が付かないよう保護材などで必ずカバーもしくは、取り外し傷付かない場所に保管をお願いします。

・お手入れ方法
 ドアが汚れている場合、雑巾に水を含ませ固く絞り、拭き取って下さい。
 ・酸性、アルカリ性の洗剤や溶剤(シンナーなど)は変色等の原因となりますので絶対にお止め下さい。
 ・建具の金具はやわらかい布で乾拭きを行って下さい。